



COMO træpilleovn

KOMFORTABEL OG MILJØVENLIG.

Under driften sørger Rika's avancerede elektroniske styring for optimalt energiudbytte og absolut sikkerhed, alle indstillinger bliver konstant overvåget og i samspil med den automatiske brændstofførsel, resulterer det i den høje komfort og en optimal forbrænding. Resultatet er, perfekt varmeydelse, ren forbrænding, og mindre forurening.

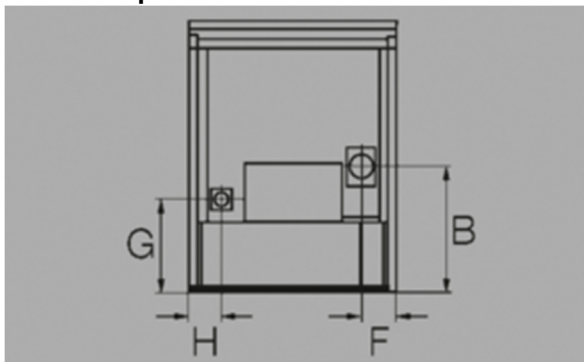
Alle ovne fra RIKA har massive låger i støbejern som slutter helt tæt og de giver sig ikke selv ved høje temperaturer, det sikrer en altid ren forbrænding og dermed optimal udnyttelse af brændslet. Brænderskålen er ligeledes udført i støbejern, som har en lang holdbarhed samt er medvirkende til Ovnenes meget lydsvage drift.

Et nyt innovativt transportsystem til træpillerne, gør at man har kunnet reducere lydniveauet yderligere, endnu mere end i de i forvejen meget lydsvage ovne fra RIKA. Med COMO får de en af de mest komfortable og lydløse træpilleovne kombineret med et elegant design. COMO med thermosten er udstyret med hele 88 kg sten der fungerer som varmeakkumulering

COMO kan køre fuldstændig uafhængig af rumluften, det vil sige at den uden problemer kan anvendes i lavenergihuse og huse med ventilationsanlæg.

Østrigske RIKA er en af de absolutte pionerer i Europa inden for træpilleovne. De har produceret træpilleovne siden 1989, så med en ovn fra RIKA, får man glæde af de mange års erfaring og udviklingsarbejde

Tekniske data COMO træpilleovn



Mål HxBxD	mm	990 x 520 x 559
Vægt uden beklædning	kg	134
Vægt med stenkædning	kg	0
Vægt med thermostenkædning	kg	222
Vægt med stålkædning	kg	154
Vægt med keramikædning	kg	162
Masse varmeakkumulering	kg	88
Maks ydelse	kW	9
Minimum ydelse	kW	2,4
Anbefalet til rumstørrelser	m ²	50-240
Træpillebeholder	kg	34
Træpilleforbrug	kg/h	0,6 - 2,20
Rumløft uafhængig		Ja
Strømtilslutning		230V/50Hz
Automatisk kiprist		Nej
Røgrør diameter	cm	10
B= tilslutningshøjde røgrør	cm	14
F= Røgrørs tilslutning fra højre	cm	19
G= Tilslutningshøjde friskluft	cm	14
H= Friskluft tilslutning fra venstre	cm	22
Røggastemperatur	°C	175
Mindste skorstenstræk	Pa	0
CO værdi	mg/MJ	103
CO værdi fuldlast	mg/Nm ³	163
Røggasflow mængde	g/sec	5
Virkningsgrad	%	90

Der tages forbehold for fejl og ændringer

Forhandler:



Importør: RENERGI Skarndalsvej 16 3630 Jægerspris
Tlf:43582424 E-mail:kontakt@renergi.dk
Web: www.renergi.dk