



MIRO træpilleovn

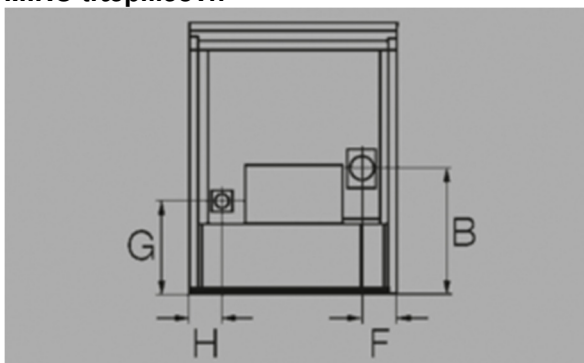
Under driften sørger Rikas avancerede elektroniske styring for optimalt energiudbytte og absolut sikkerhed, alle indstillinger bliver konstant overvåget og i samspil med den automatiske brændstofførsel, resulterer det i den høje komfort og en optimal forbrænding. Resultatet er, perfekt varmeydelse, ren forbrænding, og mindre forurening.

Alle ovne fra RIKA har massive låger i støbejern som slutter helt tæt og de giver sig ikke selv ved høje temperaturer, det sikrer en altid ren forbrænding og dermed optimal udnyttelse af brændslet. Brænderskålen er ligeledes udført i støbejern, som har en lang holdbarhed samt er medvirkende til Ovnens meget lydsvage drift.

MIRO er en del af en ny serie ovne fra RIKA, der er udstyret med TOUCH display med dansk tekst for nem og overskuelig betjening af ovnen. MIRO er kendetegnet ved sit elegante og moderne design MIRO fås i sort eller stål med mange forskellige sidebeklædninger.

Østrigske RIKA er en af de absolutte pionerer i Europa inden for træpilleovne. De har produceret træpilleovne siden 1989, så med en ovn fra RIKA, får man glæde af de mange års erfaring og udviklingsarbejde

Tekniske data
MIRO træpilleovn



Mål HxBxD	mm.	1038 x 682 x 383
Vægt	Kg.	181 / 208
Maks ydelse	kW.	4 / 6
Minimum ydelse	kW.	2,4
Anbefalet til rumstørrelser	m ²	50-160
Træpillebeholder	Kg.	22
Rumløft uafhængig		Ja
Strømtilslutning		230V/50Hz
Automatisk kiprist		Nej
Røg rør diameter	cm.	10
B= tilslutningshøjde røg rør	cm.	21
F= Røgrørs tilslutning fra højre	cm.	26
G= Tilslutningshøjde friskluft	cm.	33
H= Friskluft tilslutning fra venstre	cm.	28

Der tages forbehold for fejl og ændringer

Forhandler:



Importør: RENERGI
 Skarndalsvej 16
 3630 Jægerspris
 Tlf:43582424
 E-mail:kontakt@renergi.dk
 Web: www.renergi.dk