

RENERGI INDUO KOMBIOVN



Træpilleovn / brændeovn

REVOLUTIONERENDE OG ALSIDIG.

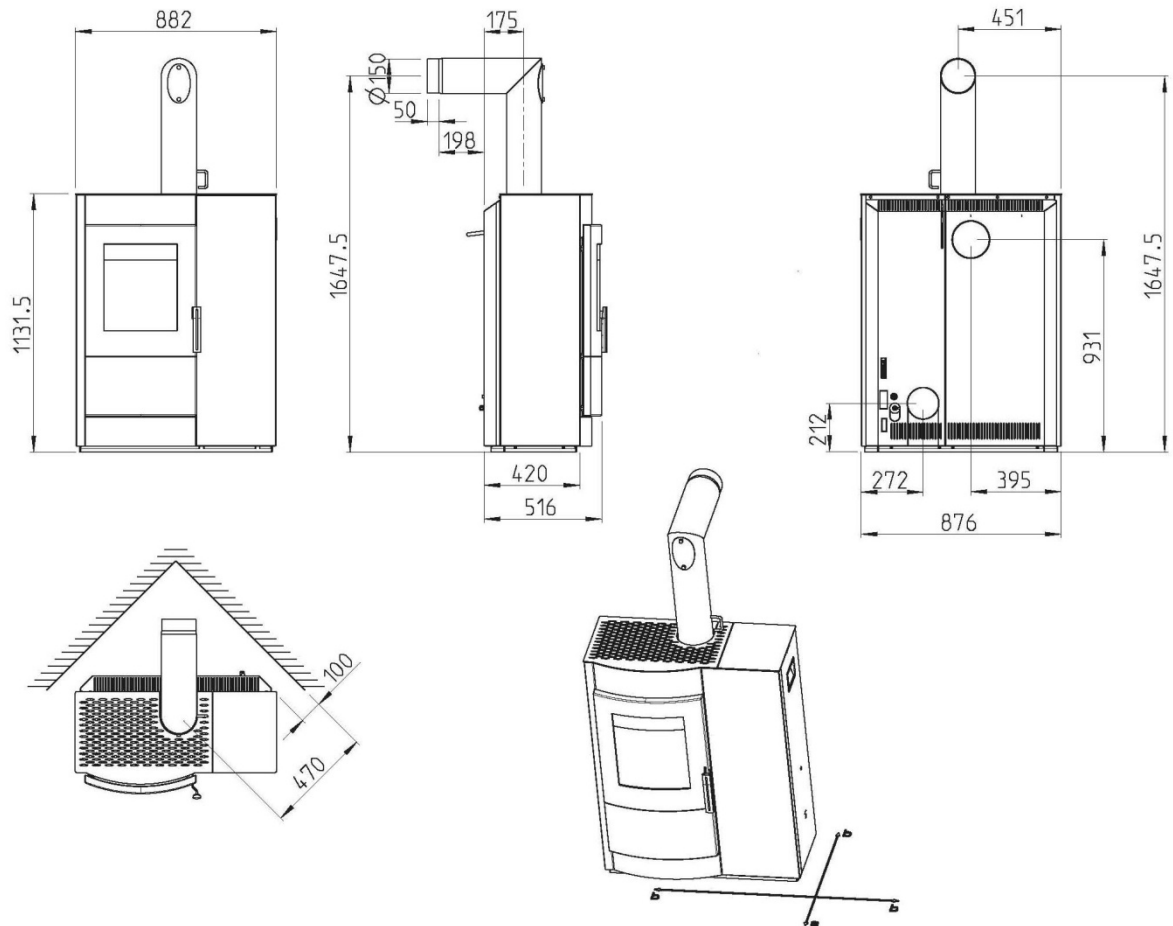
INDUO ovnen giver en unik uafhængighed da den kan anvendes med både træpiller og brænde, ovnen har automatisk brændselsregistrering og finder dermed selv ud af om der opvarmes med træpiller eller brænde.

Det moderne TOUCH display sørger for en enkel og intuitiv betjening.

INDUO fordele:

- Mulighed for fyring med både brænde og træpiller uden ombygning
- Automatisk brændselsregistrering
- Enkel og hurtig opvarmning med træpiller
- Romantisk brændeovns ild med brænde "enkel efterfyldning"
- Rikatroni³ et system med 3 fordele: Komfortabel, sparsom, miljøvenlig
- Brændefyring er mulig uden strøm
- Enkel betjening ved hjælp af intuitivt TOUCH display
- Lodret røgrør 150 mm (alternativt bagud som ekstraudstyr)

Tekniske data
INDUO kombi træpilleovn



Vægt uden stenkæde	Kg	283
Vægt med stenkæde	Kg	325 /364
Maks ydelse	kW	10
Minimum ydelse	kW	3
Anbefalet til rumstørrelser	m ²	70-260
Træpillebeholder	Kg	34
Træpilleforbrug	kg/h	0,8-2,4
Rumløft uafhængig		Ja
Strømtilslutning		230V/50Hz
Automatisk kiprist		Ja



Der tages forbehold for fejl og ændringer

Forhandler:



Importør: RENERGI Skarndalsvej 16 3630 Jægerspris
Tlf:43582424 E-mail:kontakt@renergi.dk
Web: www.renergi.dk