



## MEMO træpilleovn

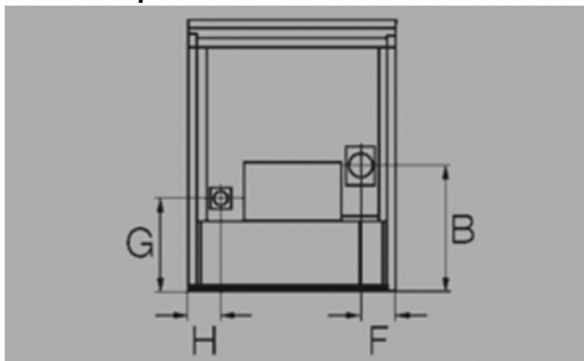
### LILLE ELEGANT OG MILJØVENLIG.

Under driften sørger Rikas avancerede elektroniske styring for optimalt energiudbytte og absolut sikkerhed, alle indstillinger bliver konstant overvåget og i samspil med den automatiske brændstofførelse, resulterer det i den høje komfort og en optimal forbrænding. Resultatet er, perfekt varmeydelse, ren forbrænding, og mindre forurening.

Alle ovne fra RIKA har massive låger i støbejern som slutter helt tæt og de giver sig ikke selv ved høje temperaturer, det sikrer en altid ren forbrænding og dermed optimal udnyttelse af brændslet. Brænderskålen er ligeledes udført i støbejern, som har en lang holdbarhed samt er medvirkende til Ovnens meget lydsvage drift.

Østrigske RIKA er en af de absolutte pionerer i Europa inden for træpilleovne. De har produceret træpilleovne siden 1989, så med en ovn fra RIKA, får man glæde af de mange års erfaring og udviklingsarbejde

**Tekniske data**  
**MEMO træpilleovn**



Mål HxBxD	mm	978 x 495 x 544
Vægt uden beklædning	kg	95
Vægt med stenkædning	kg	101
Vægt med thermostenkædning	kg	0
Vægt med stålkædning	kg	96
Maks ydelse	kW	9
Minimum ydelse	kW	2,40
Anbefalet til rumstørrelser	m <sup>2</sup>	50-240
Træpillebeholder	kg	21
Træpilleforbrug	kg/h	0,6 - 2,2
Rumløft uafhængig		Nej
Strømtilslutning		230V/50Hz
Automatisk kiprist		Nej
Røgrør diameter	cm	10
B= tilslutningshøjde røgrør	cm	15
F= Røgrørs tilslutning fra højre	cm	18
G= Tilslutningshøjde friskluft	cm	12
H= Friskluft tilslutning fra venstre	cm	20
Røggastemperatur	°C	144
Mindste skorstenstræk	Pa	0
CO værdi	mg/MJ	23
CO værdi fuldlast	mg/Nm <sup>3</sup>	34
Røggasflow mængde	g/sec	6,5
Virkningsgrad	%	90

Der tages forbehold for fejl og ændringer

**Forhandler:**



Importør: RENERGI Skarndalsvej 16 3630 Jægerspris  
Tlf:43582424 E-mail:kontakt@renergi.dk  
Web: www.renergi.dk