

# RENERGI PICO træpilleovn



## LILLE ELEGANT OG MILJØVENLIG.

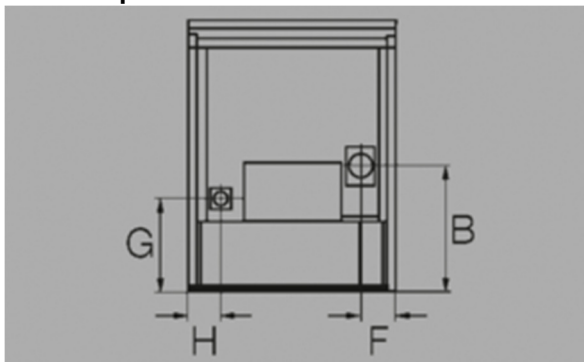
Under driften sørger Rikas avancerede elektroniske styring for optimalt energiudbytte og absolut sikkerhed, alle indstillinger bliver konstant overvåget og i samspil med den automatiske brændstofførsel, resulterer det i den høje komfort og en optimal forbrænding. Resultatet er, perfekt varmeydelse, ren forbrænding, og mindre forurening.

Alle ovne fra RIKA har massive låger i støbejern som slutter helt tæt og de giver sig ikke selv ved høje temperaturer, det sikrer en altid ren forbrænding og dermed optimal udnyttelse af brændslet. Brænderskålen er ligeledes udført i støbejern, som har en lang holdbarhed samt er medvirkende til Ovnens meget lydsvage drift.

Et nyt innovativt transportsystem til træpillerne, gør at man har kunnet reducere lydniveauet yderligere, endnu mere end i de i forvejen meget lydsvage ovne fra RIKA. Med PICO får de en af de mest komfortable og lydløse træpilleovne kombineret med et kompakt og diskret design.

Østrigske RIKA er en af de absolutte pionerer i Europa inden for træpilleovne. De har produceret træpilleovne siden 1989, så med en ovn fra RIKA, får man glæde af de mange års erfaring og udviklingsarbejde

## Tekniske data PICO træpilleovn



Mål HxBxD	mm	1008 x 494 x 539
Vægt uden beklædning	kg	95
Vægt med stenkædning	kg	101
Vægt med thermostenkædning	kg	0
Vægt med stålkædning	kg	96
Vægt med keramikædning	kg	0
Masse varmeakkumulering	kg	6
Maks ydelse	kW	9
Minimum ydelse	kW	2,40
Anbefalet til rumstørrelser	m <sup>2</sup>	50-240
Træpillebeholder	kg	25
Træpilleforbrug	kg/h	0,6 - 2,2
Rumløft uafhængig		Nej
Strømtilslutning		230V/50Hz
Automatisk kiprist		Nej
Røgrør diameter	cm	10
B= tilslutningshøjde røgrør	cm	15
F= Røgrørs tilslutning fra højre	cm	18
G= Tilslutningshøjde friskluft	cm	12
H= Friskluft tilslutning fra venstre	cm	20
Røggastemperatur	°C	144
Mindste skorstenstræk	Pa	0
CO værdi	mg/MJ	23
CO værdi fuldlast	mg/Nm <sup>3</sup>	34
Røggasflow mængde	g/sec	6,5
Virkningsgrad	%	90

Der tages forbehold for fejl og ændringer

### Forhandler:



Importør: RENERGI Skarndalsvej 16 3630 Jægerspris  
Tlf:43582424 E-mail:kontakt@renergi.dk  
Web: www.renergi.dk