



**FÅS OGSÅ MED TOPAFGANG (FILO RAO)  
MED PLADS TIL HELE 26 KG. TRÆPILLER**

## FILO træpilleovn

Under driften sørger Rikas avancerede elektroniske styring for optimalt energiuudbytte og absolut sikkerhed, alle indstillinger bliver konstant overvåget og i samspil med den automatiske brændstofførelse, resulterer det i den høje komfort og en optimal forbrænding. Resultatet er, perfekt varmeydelse, ren forbrænding, og mindre forurening.

Alle ovne fra RIKA har massive låger i støbejern som slutter helt tæt og de giver sig ikke selv ved høje temperaturer, det sikrer en altid ren forbrænding og dermed optimal udnyttelse af brændslet. Brænderskålen er ligeledes udført i støbejern, som har en lang holdbarhed samt er medvirkende til Ovnens meget lydsvage drift.

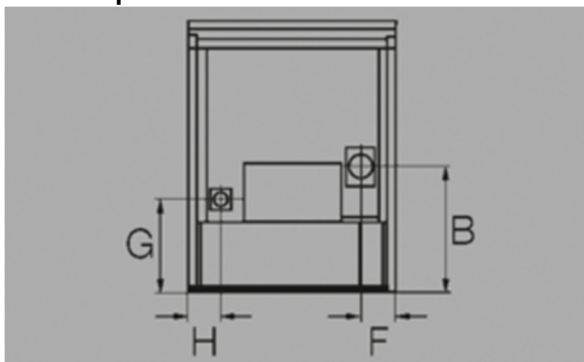
FILO er en del af en ny serie ovne fra RIKA, der er udstyret med TOUCH display med dansk tekst for nem og overskuelig betjening af ovnen.

FILO leveres også i en model med topafgang til skorstenen og selv i denne version er der masser af plads i træpille magasinet

FILO kan tilsluttes til rumluftafhængig drift ved montering i eksempelvis, lavenergihuse og huse med ventilationsanlæg.

Østrigske RIKA er en af de absolutte pionerer i Europa inden for træpilleovne. De har produceret træpilleovne siden 1989, så med en ovn fra RIKA, får man glæde af de mange års erfaring og udviklingsarbejde

**Tekniske data**  
**FILO træpilleovn**



Mål HxBxD	mm.	1070 x 520 x 585
Vægt	Kg.	175
Maks ydelse	kW.	8
Minimum ydelse	kW.	2,5
Anbefalet til rumstørrelser	m <sup>2</sup>	50-210
Træpillebeholder	Kg.	FILO 40 / FILO RAO 26
Rumluft uafhængig		Ja
Strømtilslutning		230V/50Hz
Automatisk kiprist		Nej
Røg rør diameter	cm.	10
B= tilslutningshøjde røg rør	cm.	
F= Røgrørs tilslutning fra højre	cm.	
G= Tilslutningshøjde friskluft	cm.	39
H= Friskluft tilslutning fra venstre	cm.	

Der tages forbehold for fejl og ændringer

**Forhandler:**



Importør: RENERGI  
 Skarndalsvej 16  
 3630 Jægerspris  
 Tlf: 43582424  
 E-mail: kontakt@renergi.dk  
 Web: www.renergi.dk