

# RENERGI



**FÅS OGSÅ MED TOPAFGANG (SUMO RAO)  
MED PLADS TIL HELE 30 KG. TRÆPILLER**

## SUMO træpilleovn

### DISKRET MEN AVANCERET OG MILJØVENLIG.

Under driften sørger Rikas avancerede elektroniske styring for optimalt energiudbytte og absolut sikkerhed, alle indstillinger bliver konstant overvåget og i samspil med den automatiske brændstofførsel, resulterer det i den høje komfort og en optimal forbrænding. Resultatet er, perfekt varmeydelse, ren forbrænding, og mindre forurening.

Alle ovne fra RIKA har massive låger i støbejern som slutter helt tæt og de giver sig ikke selv ved høje temperaturer, det sikrer en altid ren forbrænding og dermed optimal udnyttelse af brændslet. Brænderskålen er ligeledes udført i støbejern, som har en lang holdbarhed samt er medvirkende til Ovnens meget lydsvage drift.

SUMO er en del af en ny serie ovne fra RIKA, der er udstyret med TOUCH display med dansk tekst for nem og overskuelig betjening af ovnen.

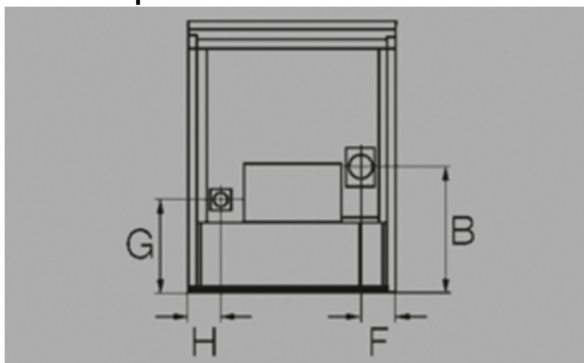
SUMO leveres også i en model med topafgang til skorstenen og selv i denne version er der masser af plads i træpille magasinet

Med SUMO får de markedets mest komfortable og lydløse træpilleovn kombineret med et eksklusivt design.

SUMO har automatisk drejerist i brænderskålen, således at denne ikke skal renses manuelt, som på andre ovne. SUMO kan køre fuldstændig uafhængig af rumluften, det vil sige at den uden problemer kan anvendes i lavenergihuse og huse med ventilationsanlæg.

Østrigske RIKA er en af de absolutte pionerer i Europa inden for træpilleovne. De har produceret træpilleovne siden 1989, så med en ovn fra RIKA, får man glæde af de mange års erfaring og udviklingsarbejde

## Tekniske data SUMO træpilleovn



Mål HxBxD	mm	1148 x 520 x 585
Vægt uden beklædning	kg	161
Vægt med stenbeklædning	kg	
Vægt med thermostenbeklædning	kg	0
Vægt med stålbeklædning	kg	0
Vægt med keramikbeklædning	kg	0
Masse varmeakkumulering	kg	0
Maks ydelse	kW	9
Minimum ydelse	kW	2,7
Anbefalet til rumstørrelser	m <sup>2</sup>	60-240
Træpillebeholder	kg	SUMO 45/ SUMO RAO30
Træpilleforbrug	kg/h	0,8-2,2
Rumløft uafhængig		Ja
Strømtilslutning		230V/50Hz
Automatisk kiprist		Ja
Røgrør diameter	cm	10
B= tilslutningshøjde røgrør	cm	35
F= Røgrørs tilslutning fra højre	cm	
G= Tilslutningshøjde friskluft	cm	39
H= Friskluft tilslutning fra venstre	cm	

Der tages forbehold for fejl og ændringer

### Forhandler:



Importør: RENERGI Skarndalsvej 16 3630 Jægerspris  
Tlf:43582424 E-mail:kontakt@renergi.dk  
Web: www.renergi.dk